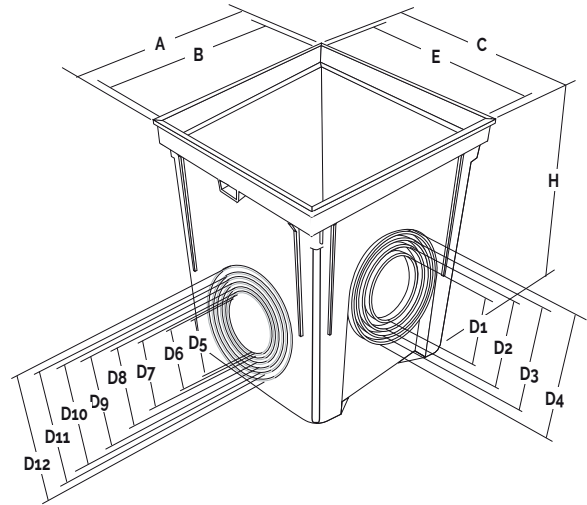


PP



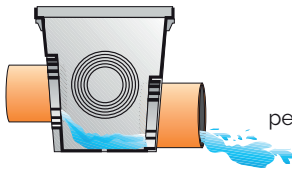
PZD30
Mod. Brevettato



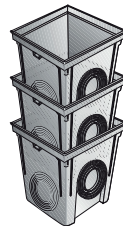
A=C
B=E

D I M E N S I O N I

	A	B	C	E	H	D1	D2	D3	D4	D5	D6	D7	D8	D9	D10	D11	D12
PZD25	247	236	247	236	250	80	100	125	-	80	100	125	140	-	-	-	-
PZD30	297	285	297	285	300	80	100	125	140	80	90	100	110	125	140	-	-
PZD40	397	386	397	386	400	100	125	160	200	90	100	110	125	140	160	200	250



POZZETTO CON
SCARICO A ZERO:
permette il deflusso dell'acqua
impedendone il ristagno.



IMPILABILITÀ:
la conicità del pozzetto ne permette l'impilabilità
con una riduzione del 50% di ingombro
abbattendo i costi di stoccaggio e movimentazione.



ARTICOLO	CODICE	COLORE		
Pozzetto in PP mm. 250x250 predisposto per il bloccaggio e l'innesto di tubi: Ø 80-100-125 Ø 80-100-125-140	PZD25	Grigio	1	120



ARTICOLO	CODICE	COLORE		
Pozzetto in PP mm. 300x300 predisposto per il bloccaggio e l'innesto di tubi: Ø 80-100-125-140 Ø 80-90-100-110-125-140	PZD30	Grigio	1	80



ARTICOLO	CODICE	COLORE		
Pozzetto in PP mm. 400x400 predisposto per il bloccaggio e l'innesto di tubi: Ø 100-125-160-200 Ø 90-100-110-125-140-160-200-250	PZD40	Grigio	1	24